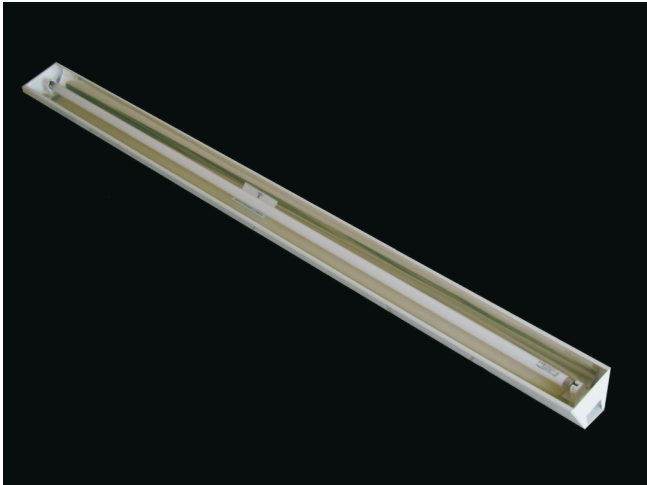


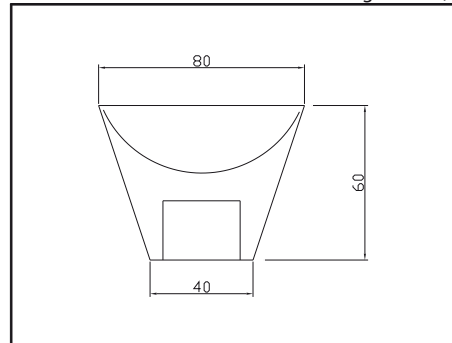
SERIE 4000 LUZ DIRECTA

No. de Catálogo:

4000-CHED-254T5HO-RA

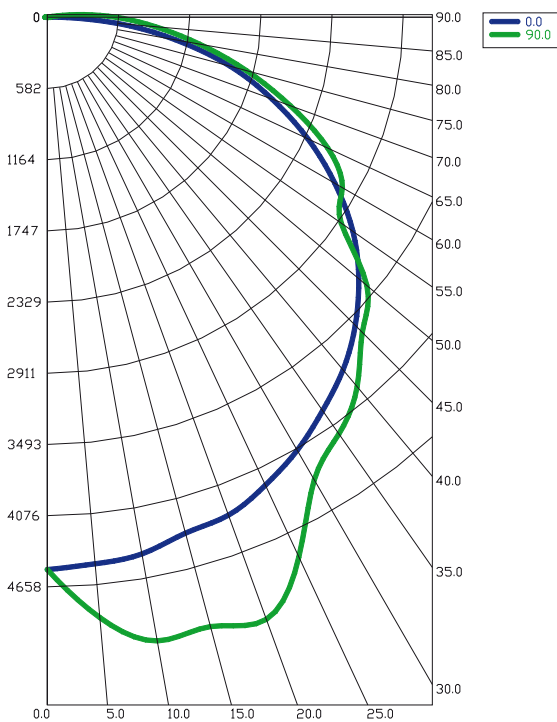


Dimensione s:
Longitud: 8' (2336.00m m)



Acotación: m ilímetros
Escala: sin e scala

Curva fotométrica



Eficiencia
Eficiencia óptica total= 87.60%

SERIE 400 , es un sistema integrado de alta especificación para luminarios de sobreponer o suspender fluorescentes, que incluye:

- 1) Cuerpo
- 2) Reflector
- 3) Equipo eléctrico (bases, lámparas y balastro)

Descripción del Equipo

Cuerpo: lámina de acero rolada en frío, acabado con recubrimiento en polvo de aplicación electrostática alta reflectancia (>90%) y protección UV color blanco.

Balastro: un balastro electrónico 120V/60Hz multivoltaje.

Reflector: aluminio especular rolado alta reflectancia y 15 años de garantía a prueba de opacamiento.

Lámpara(s): dos lámparas fluorescentes lineales tipo T-5 (Ø=16mm) de 54W, 4100 K y 24,000 horas de vida.

Sistema de Conexión: consta de cuatro bases porta-lámparas tipo G5 importadas, alambre cal.18 AWG y tablilla de conexión.

Coefficientes de utilización
(Método de cavidad zonal)
pfc = 0.20

	.8				.7				.5				.3				.1				0
pw	.7	.5	.3	.1	.7	.5	.3	.1	.5	.3	.1	.5	.3	.1	.5	.3	.1	.5	.3	.1	0
RCR																					
0	104	104	104	104	101	101	101	101	96	96	96	92	92	92	88	88	88	86	86	86	86
1	93	88	84	80	91	86	82	79	82	79	76	79	76	73	75	73	71	69	69	69	69
2	84	76	69	64	81	74	68	63	71	66	61	68	63	60	65	61	58	56	56	56	56
3	76	66	58	52	74	64	57	51	62	55	50	59	54	49	57	52	48	46	46	46	46
4	69	58	50	43	67	57	49	43	54	48	42	52	46	42	50	45	41	39	39	39	39
5	63	51	43	37	61	50	43	37	48	41	36	47	40	36	45	40	35	33	33	33	33
6	58	46	38	32	57	45	37	32	44	37	31	42	36	31	40	35	31	29	29	29	29
7	54	42	34	28	52	41	33	28	39	33	28	38	32	27	37	31	27	25	25	25	25
8	50	38	30	25	49	37	30	25	36	29	24	35	29	24	34	28	24	22	22	22	22
9	47	35	27	22	45	34	27	22	33	26	22	32	26	22	31	26	22	20	20	20	20
10	44	32	25	20	43	31	24	20	30	24	20	30	24	20	29	23	19	18	18	18	18

Las características de los luminarios pueden variar.

AXIMEX

aximex.com.mx

Aximex Comercializadora Aximex S.A de C.V.

Tels (55) 56 09 11 77 - (55) 56 09 01 64 - USA Line 502 212 43 46

Ventas / Arturo Alvarez / arturo@aximex.com.m

Servicio al cliente / Guadalupe de la fuente / lupita@aximex.com.mx